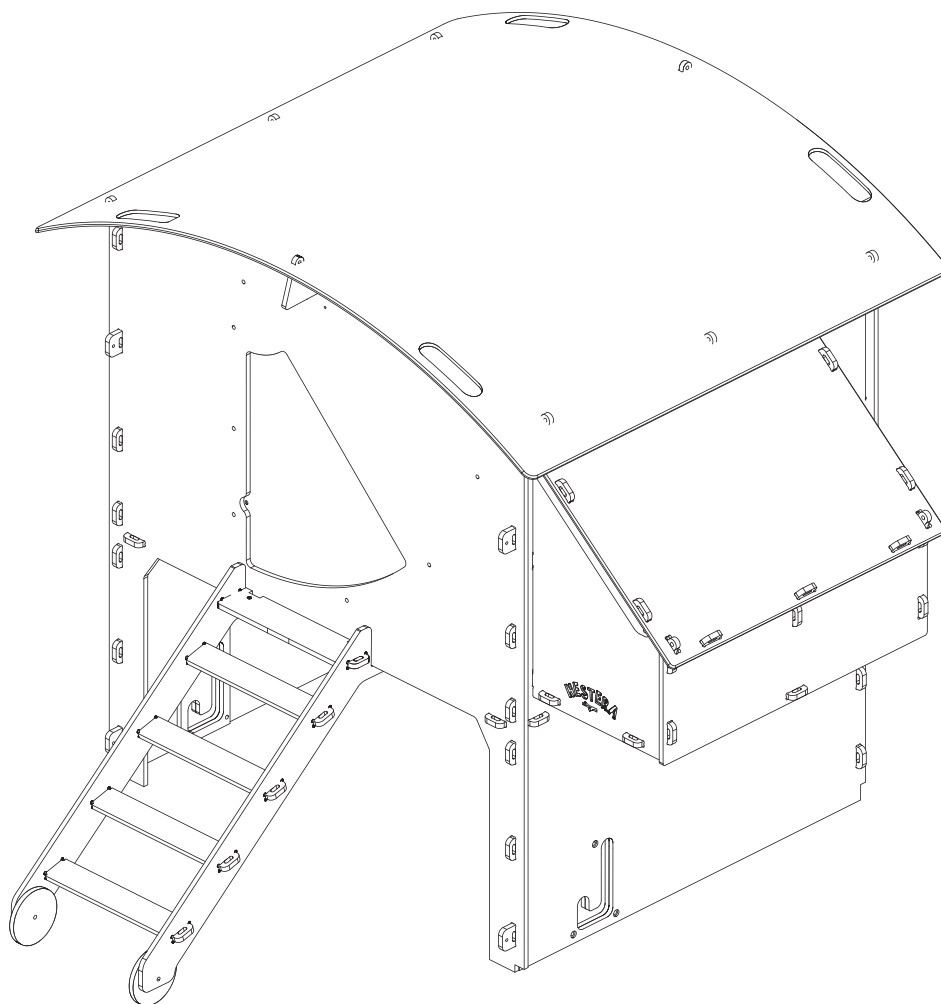


NESTERA

PENTHOUSE
Large Model
010231-I



⚠ WARNING! For your safety and to comply with guidelines, please follow these instructions carefully. Failure to do so may result in injury.

PRODUCT PARTS

See pages 5-6.

Part numbers	Description	Quantity
1	Large Roof	1
2	Front Panel	1
3	Vent Side Wall	1
4	Nest Box Side Wall	1
5	Base	1
6	Back Door	1
7	Upper Back Wall	1
8	Roof Support	1
9	Lower Back Wall	1
10	Lower Back Wall Brace	1
11	Ladder Top Step	1
12	Ladder Wall - Left	1
13	Ladder Wall - Right	1
14	Ladder Step	4
15	Buffer Wheels	2
16	Axel Support Plate	2
17	Mesh Locking Lugs	2
18	Large Straight Door Retainer	1
19	Small Straight Door Retainer	1
20	Large Curved Door Retainer	1
21	Small Curved Door Retainer	1
22	End Roof Retainers	2
23	Side Roof Retainer -Left	3
24	Side Roof Retainer -Right	3
25	Front Door Handle	1
26	Back Door Handles	2
27	Vent Covers	2
28	Nest Box Roof	1
29	Nest Box Wall -Left	1
30	Nest Box Wall- Right	1
31	Nest Box Divider	1
32	Nest Box Front Trim	1
33	Nest Box Side Brace-Left	1
34	Nest Box Side Brace-Right	1
35	Nest Box Front Wall	1
36	Nest Box Floor	1
37	Perches	2
38	Metal Door	1

FIXINGS

See page 6.

F1	Lynch pin	19
F2	PI clip	80
F3	Clevis pin 20mm	1
F4	Clevis pin 25mm	2
F6	20mm bolts	1
F7	30mm bolts	15
F8	40mm bolts	3
F9	Standard washers	22
F10	25mm washers	3
F11	Nylock nut	19
F12	Split ring	1
F13	Pull Cord	1

⚠ AVERTISSEMENT ! Pour votre sécurité et pour être en conformité, veuillez suivre ces instructions attentivement. Le non-respect peut entraîner des blessures.

PIÈCES DU PRODUIT

Voir les pages 5-6.

Numéro de pièce	Description	Quantité
1	Toit Poulailier	1
2	Panneau Avant	1
3	Mur latéral avec grilles de ventilation	1
4	Mur latéral côté pondoir	1
5	Base	1
6	Porte Arrière	1
7	Mur Arrière Supérieur	1
8	Support de Toit	1
9	Mur Arrière Inférieur	1
10	Renfort mur arrière inférieur	1
11	Marche supérieure de l'échelle	1
12	Mur de l'Échelle - Gauche	1
13	Mur de l'Échelle - Droit	1
14	Marche de l'échelle	4
15	Roues échelle	2
16	Plaque de Support de L'Essieu	2
17	Ergots verrouillage grilles enclos	2
18	Glissière porte droite	1
19	Ecarteur glissière porte droite	1
20	Glissière porte courbe	1
21	Ecarteur glissière porte courbe	1
22	Supports de toit avant et arrière	2
23	Support latéral de toit - Gauche	3
24	Support latéral de toit - Droit	3
25	Poignée de Porte Avant	1
26	Poignées de Porte Arrière	2
27	Grilles de ventilation	2
28	Toit du pondoir	1
29	Paroi latérale gauche du pondoir	1
30	Paroi latérale droite du pondoir	1
31	Séparateur du pondoir	1
32	Renfort toit pondoir long	1
33	Renfort toit pondoir gauche	1
34	Renfort toit pondoir droit	1
35	Mur extérieur pondoir	1
36	Plancher du pondoir	1
37	Perchoirs	2
38	Porte métallique	1

FIXATIONS

Voir la page 6.

F1	Goupille Lynch	19
F2	Clip PI	80
F3	Goupille fendue de 20 mm	1
F4	Goupille fendue de 25 mm	2
F6	Vis de 20 mm	1
F7	Vis de 30 mm	15
F8	Vis de 40 mm	3
F9	Rondelles standard	22
F10	Rondelle de 25 mm	3
F11	Écrou à embase nylon	19
F12	Anneau fendu	1
F13	Cordon de traction	1

⚠️ WARNUNG! Zu Ihrer Sicherheit und zur Einhaltung der Richtlinien befolgen Sie bitte sorgfältig diese Anweisungen. Nichtbeachtung kann zu Verletzungen führen.

PRODUKTTEILE

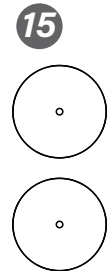
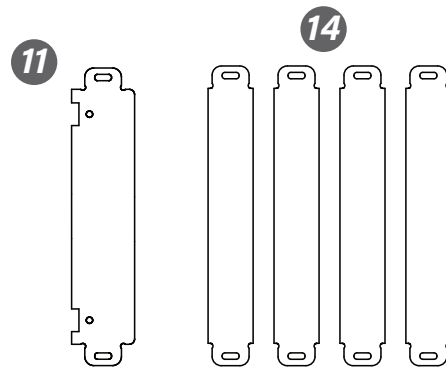
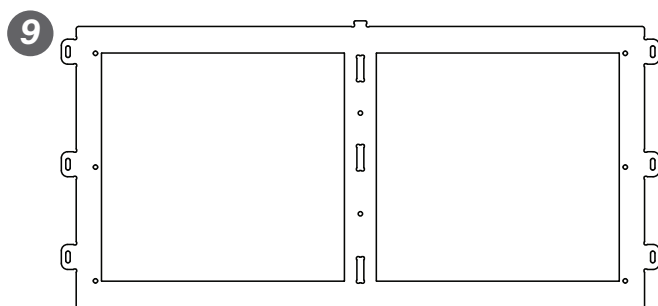
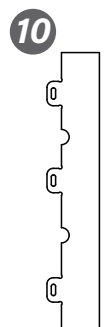
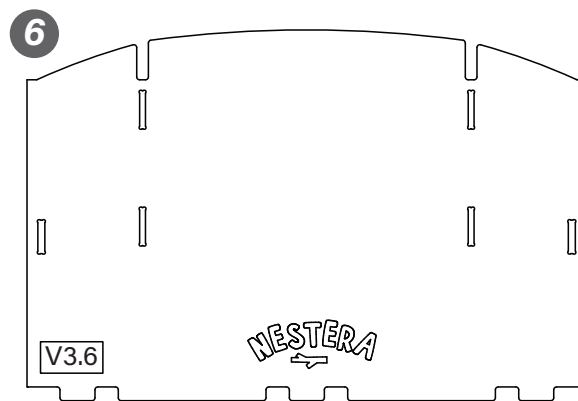
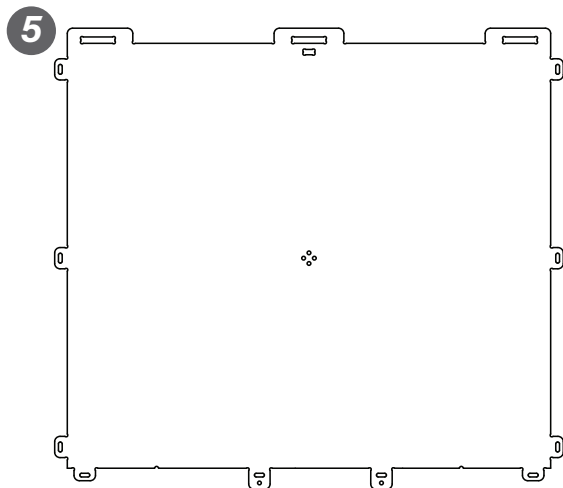
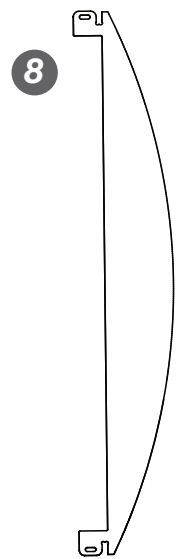
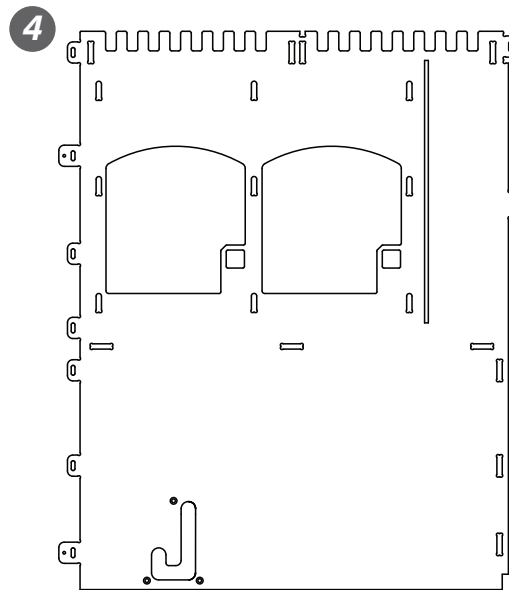
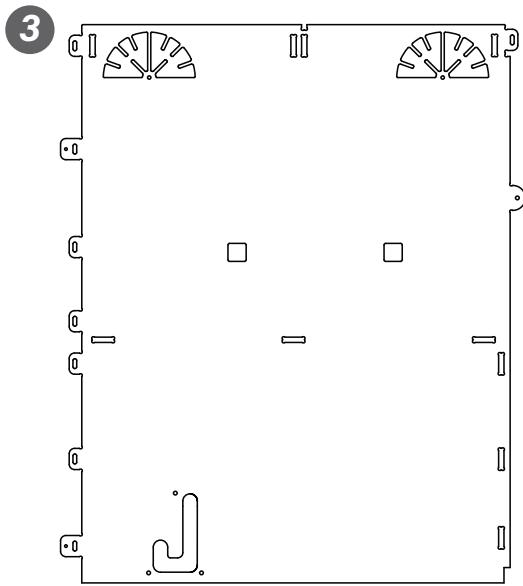
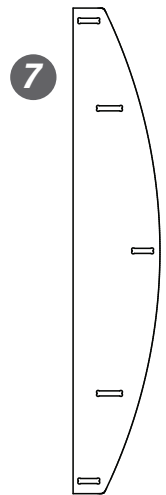
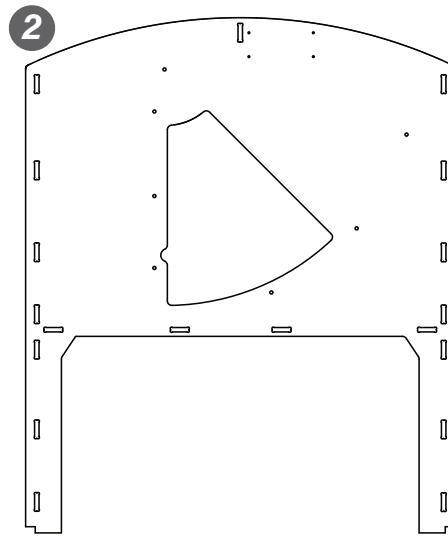
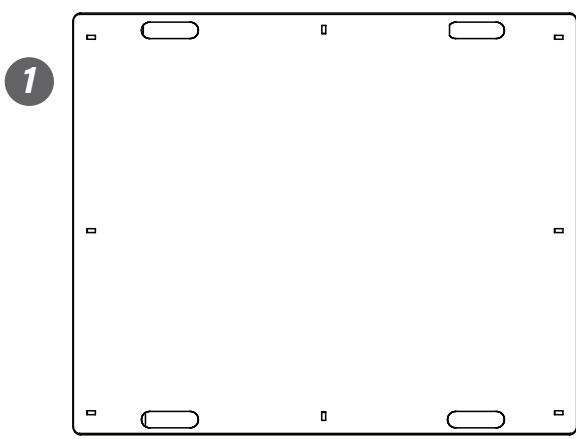
Siehe Seiten 5-6.

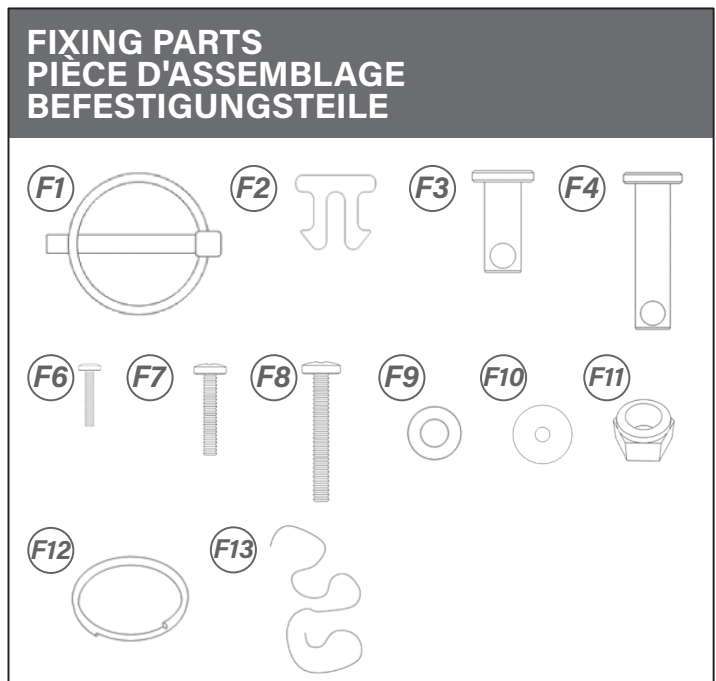
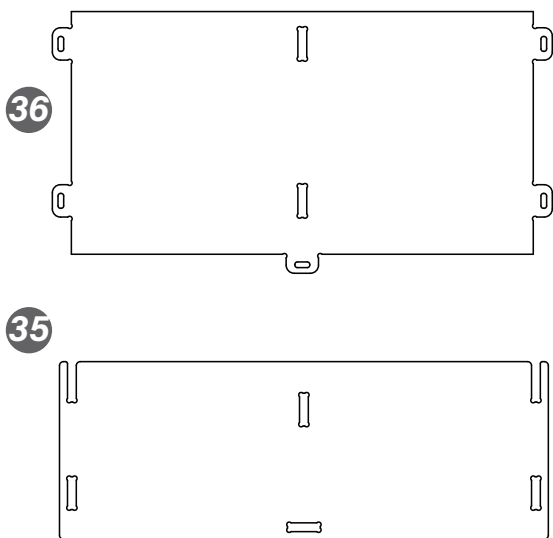
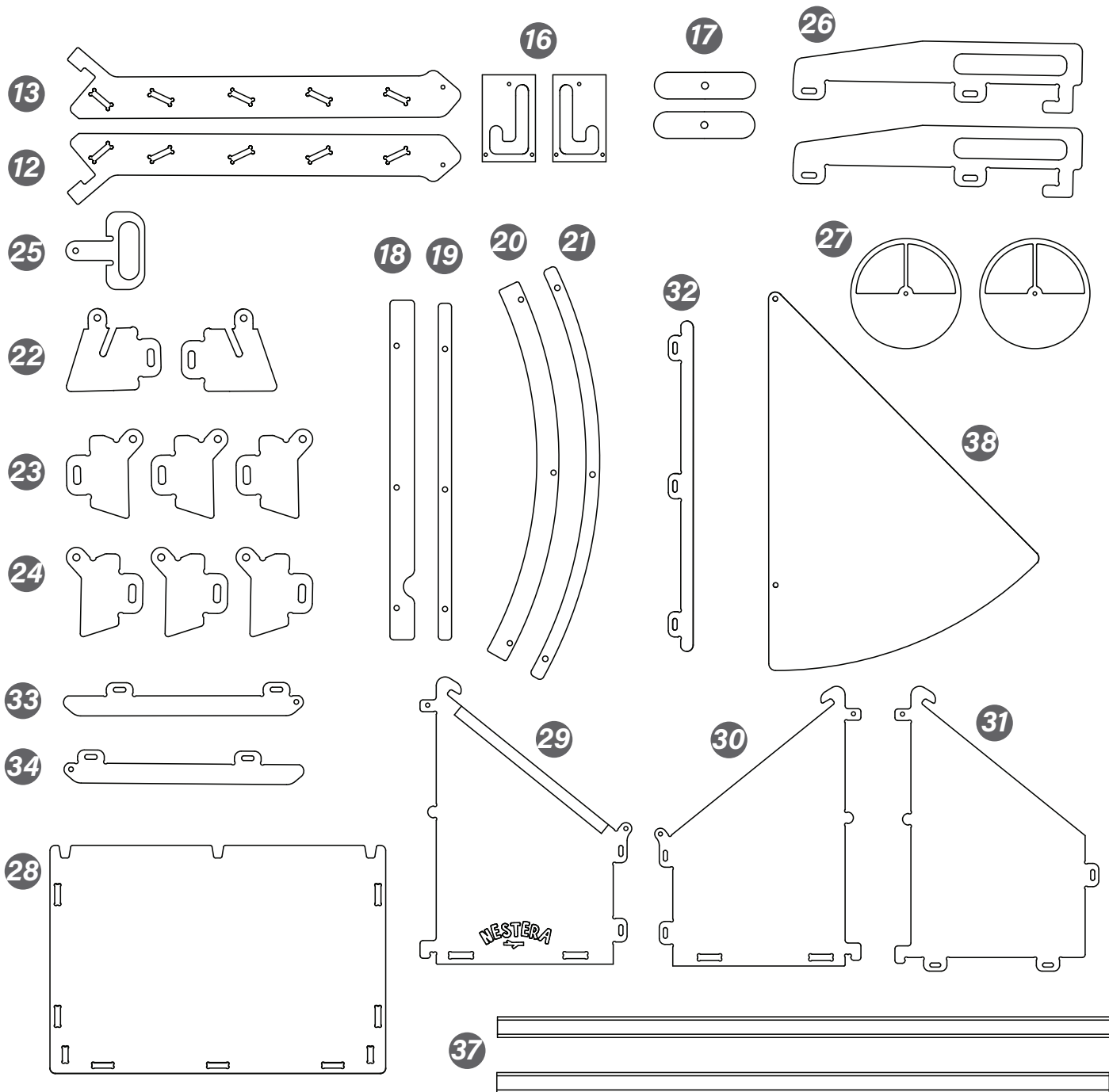
Teilenummer	Beschreibung	Menge
1	Großes Dach	1
2	Vorderpaneel	1
3	Lüftungsseitenwand	1
4	Nistkastenseitenwand	1
5	Basis	1
6	Hintertür	1
7	Oberer Rückwand	1
8	Dachstütze	1
9	Untere Rückwand	1
10	Verstärkung der unteren Rückwand	1
11	Oberste Sprosse der Leiter	1
12	Leiterwand - Links	1
13	Leiterwand - Rechts	1
14	Sprosse der Leiter	4
15	Pufferrollen	2
16	Achsstützplatte	2
17	Netzsicherungszapfen	2
18	Große gerade Türhalterung	1
19	Kleine gerade Türhalterung	1
20	Große gebogene Türhalterung	1
21	Kleine gebogene Türhalterung	1
22	Enddachhalterungen	2
23	Dachhalter (links)	3
24	Dachhalter (rechts)	3
25	Vordertürgriff	1
26	Hintertürgriffe	2
27	Lüftungsabdeckungen	2
28	Nistkastendach	1
29	Nistkastenseitenwand (links)	1
30	Nistkastenseitenwand (rechts)	1
31	Nistkastentrenner	1
32	Nistkastenfrontleiste	1
33	Seitenstrebe Nistkasten (links)	1
34	Seitenstrebe Nistkasten (rechts)	1
35	Nistkasten Vorderseite	1
36	Nistkastenboden	1
37	Sitzstangen	2
38	Metalltür	1

BEFESTIGUNGSSATZ

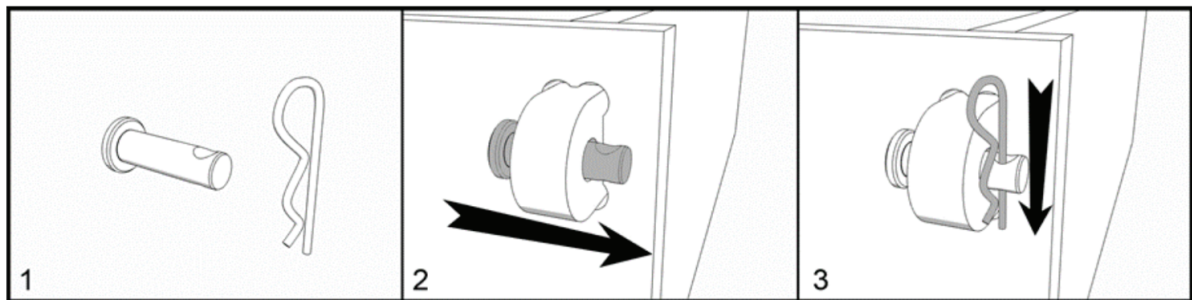
Siehe Seite 6.

F1	Klappsplinte	19
F2	PI-Clip	80
F3	Splintstift 20 mm	1
F4	Splintstift 25 mm	2
F6	20 mm Schraube	1
F7	30 mm Schraube	15
F8	40 mm Schraube	3
F9	Standardunterlegscheiben	22
F10	5 mm Unterlegscheibe	3
F11	Nylock-Mutter	19
F12	Sprengring	1
F13	Zugseil	1

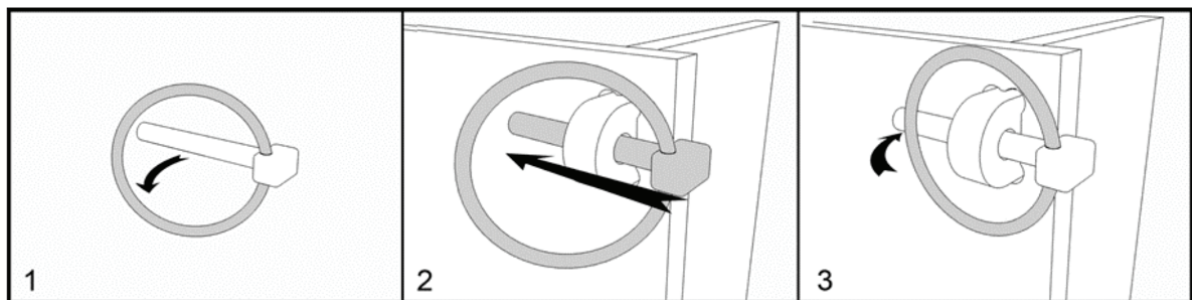




HOW TO USE A CLEVIS PIN (IF USED)
 COMMENT UTILISER UNE GOUPILLE À CLÉ (SI UTILISÉE)
 SO VERWENDEN SIE EINEN SPLINT (FALLS VERWENDET)



HOW TO FIT A LYNCH PIN (IF USED)
 COMMENT INSTALLER UNE GOUPILLE DE LYNCH (SI UTILISÉE)
 SO SETZEN SIE EINEN BOLZEN EIN (FALLS VERWENDET)



WARNING! Simply elevate the ring slightly from the bar. Lynch pins are engineered to automatically spring back into the locked position, so exercise caution to avoid injury to your fingers.

AVERTISSEMENT ! Soulevez simplement l'anneau légèrement de la barre. Les goupilles de lynch sont conçues pour revenir automatiquement en position verrouillée, donc faites preuve de prudence pour éviter de vous blesser les doigts.

WARNUNG! Sie müssen den Ring nur leicht von der Stange anheben. Klappsplinte sind so konstruiert, dass sie zuschnappen, also Vorsicht mit den Fingern!

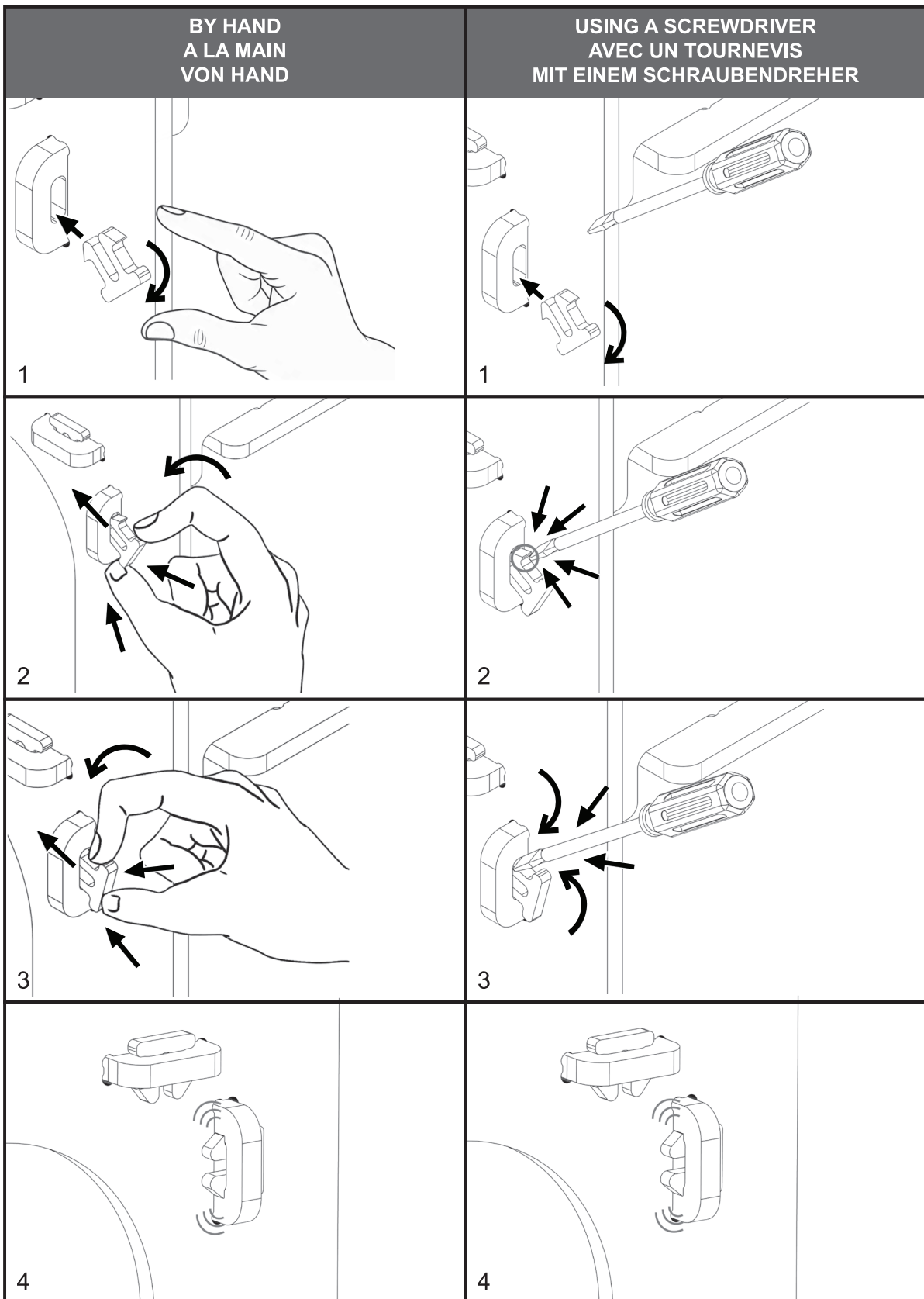
PI CLIPS - OUR UNIQUE WAY TO ATTACH YOUR COOP PANELS
 CLIP PI - COMMENT ASSEMBLER LES PANNEAUX DE VOTRE POULAILLER
 PI-CLIP - UNSERE EINZIGARTIGE METHODE ZUR BEFESTIGUNG IHRER STALLPANEELLE

EN In order to provide a secure fixing, the Pi Clips are designed to be a tight fit. The prongs can be pressed together through the rotational pressure as the clip is rotated through the hole, or you can use a screwdriver to compress the prongs together.

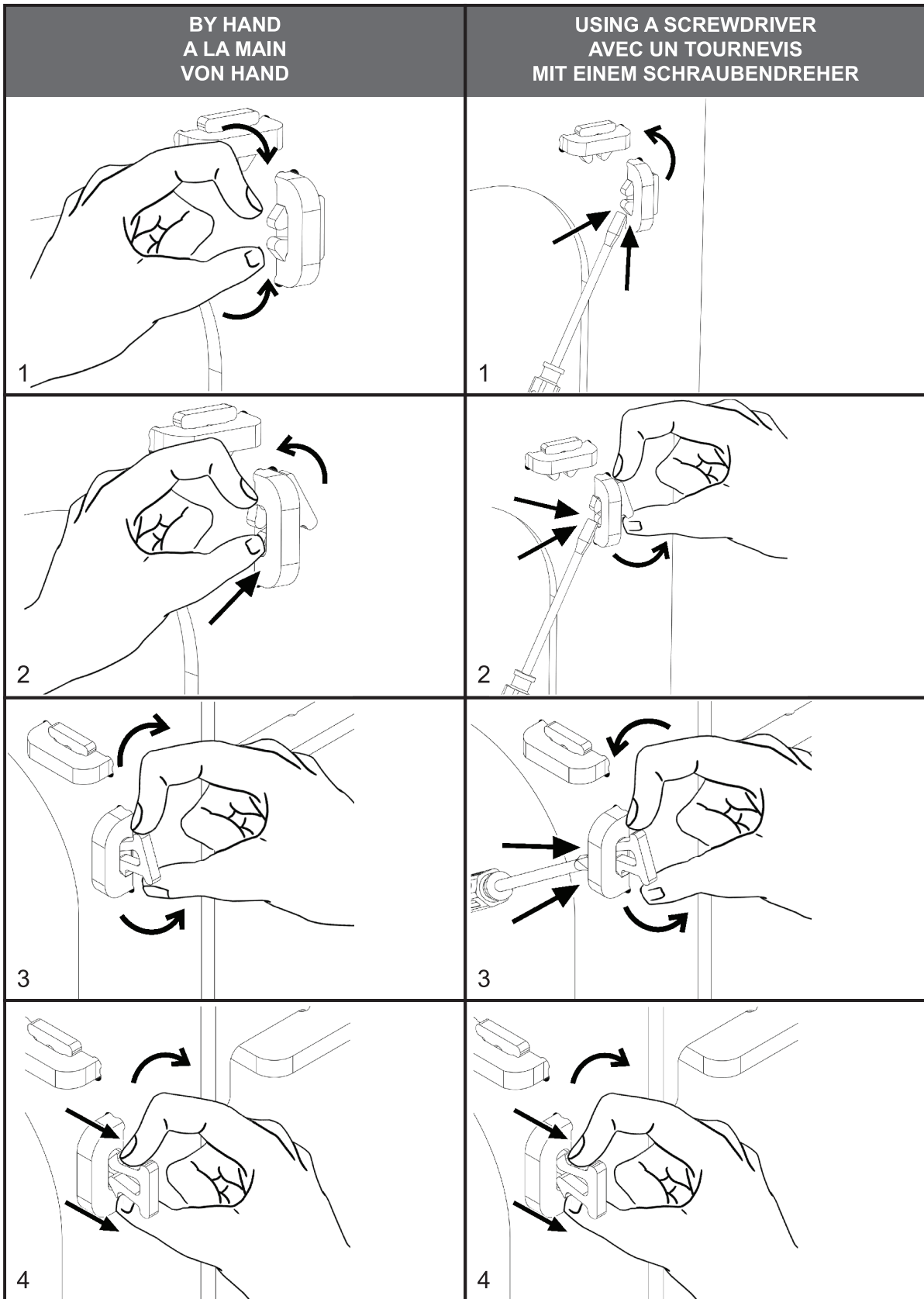
FR Afin d'assurer une fixation sûre, les clips Pi sont conçus pour s'ajuster de manière serrée. Les pattes peuvent être rapprochées sous l'effet de la pression lors de l'insertion du clip dans le trou, ou vous pouvez aussi utiliser un tournevis pour comprimer les pattes.

DE Um eine sichere Befestigung zu gewährleisten, sind die Pi-Clips so konzipiert, dass sie stramm sitzen. Die Zinken können durch den Rotationsdruck beim Drehen des Clips durch das Loch zusammengedrückt werden, alternativ können Sie die Zinken auch mit einem Schraubendreher zusammendrücken.

PI CLIPS - OUR UNIQUE WAY TO ATTACH YOUR COOP PANELS
 CLIP PI - COMMENT ASSEMBLER LES PANNEAUX DE VOTRE POULAILLER
 PI-CLIP - UNSERE EINZIGARTIGE METHODE ZUR BEFESTIGUNG IHRER STALLPANEELLE



PI CLIPS - OUR UNIQUE WAY TO DETACH YOUR COOP PANELS
CLIP PI - COMMENT DÉASSEMBLER LES PANNEAUX DE VOTRE POULAILLER
PI-CLIP - UNSERE EINZIGARTIGE METHODE ZUM LÖSEN IHRER STALLPANELEE



Congratulations on joining the growing number of people choosing a plastic coop. Plastic has so many advantages over wood for housing chickens!

The main ones being that they require no maintenance and are exceptionally easy to clean.

NO MAINTENANCE

They will never rot, need sanding, staining, treating, etc. Winter after winter, they will look as good as new with a simple wash with a sponge and hot soapy water.

EASY CLEAN

Wipe clean and easy dry smooth plastic interior.

SCRATCH/SCUFF MARKS

One downside, however, of the smooth plastic interior, is that whilst being very easy to clean, the lack of a texture means that it will show scratches and scuff marks very easily. Although this is, of course, still much smoother than a wooden interior, scratches on plastic are much more visible than on wood due to the rest of the surface being so smooth.

Whilst we take great care during our production process, the hand finishing of our parts, and movement during transportation, can result in some scratch or scuff marks on the underside of our plastic parts. These are, of course, not visible when the coop is assembled, and they do not affect the performance of the plastic in any way.

FLEXIBILITY OF THE PLASTIC

Plastic has a considerable advantage over wood in that it will not rot, but please note it is a more flexible material than wood. The HDPE is designed to bend, so that it does not break, and you will notice that the plastic is more flexible in high temperatures. Rest assured that the coop, once built, is easily sturdy enough for your flock

We would, however, suggest that your coop (whether wood or plastic) is in the shade if temperatures are above 85 degrees Fahrenheit (30 Celsius).

Félicitations d'avoir rejoint le nombre croissant de personnes qui choisissent un poulailler en plastique. Le plastique présente de nombreux avantages par rapport au bois pour héberger des poules !

Les principaux avantages sont l'absence totale d'entretien et une facilité de nettoyage exceptionnelle.

SANS ENTRETIEN

Ils ne pourrissent jamais et ne nécessitent ni ponçage, ni lasure, ni traitement, etc. Hiver après hiver, ils conserveront l'aspect du neuf avec un simple nettoyage à l'eau chaude savonneuse et à l'éponge.

NETTOYAGE FACILE

Intérieur en plastique lisse, facile à essuyer et à sécher.

RAYURES ET MARQUES D'USURE

L'un des inconvénients de l'intérieur en plastique lisse est que, bien qu'il soit très facile à nettoyer, l'absence de texture signifie qu'il peut présenter des rayures ou marques d'usure plus facilement.

Même si la surface reste beaucoup plus lisse qu'un intérieur en bois, les rayures sont plus visibles sur le plastique, car le reste de la surface est parfaitement lisse. Bien que nous apportions le plus grand soin à notre processus de fabrication, la finition manuelle des pièces ainsi que les manipulations lors du transport peuvent entraîner de légères rayures ou marques d'usure sur la face inférieure des panneaux en plastique.

Celles-ci ne sont pas visibles une fois le poulailler assemblé et n'affectent en aucun cas les performances du plastique. Nos plaques en plastique sont fabriquées avec une face avant texturée et une face inférieure lisse.

FLEXIBILITÉ DU PLASTIQUE

Le plastique présente un avantage considérable par rapport au bois : il ne pourrit pas. Cependant, veuillez noter qu'il s'agit d'un matériau plus

flexible que le bois. Le HDPE est conçu pour se déformer plutôt que de casser, et vous remarquerez que le plastique devient plus souple par fortes températures. Soyez rassuré : une fois assemblé, le poulailler est largement suffisamment robuste pour votre élevage.

Nous recommandons toutefois que votre poulailler (qu'il soit en bois ou en plastique) soit placé à l'ombre lorsque les températures dépassent 30 °C (85 °F) pour le confort de vos poules.

Herzlichen Glückwunsch, dass Sie sich für einen Kunststoffstall entschieden haben. Kunststoff bietet viele Vorteile gegenüber Holz, wenn es um die Unterbringung von Hühnern geht!

Der größte Vorteil ist, dass unsere Ställe wartungsfrei sind und sich außergewöhnlich leicht reinigen lassen.

KEINE WARTUNG

Sie müssen weder schleifen, streichen noch behandeln etc. – Jahr für Jahr sehen sie mit einer einfachen Reinigung mit Schwamm und heißem Seifenwasser wieder aus wie neu.

LEICHT ZU REINIGEN

Einfaches Abwischen dank der glatten Kunststoffoberfläche im Inneren.

KRATZER / SCHRAMMEN

Ein Nachteil der glatten Kunststoffoberfläche ist, dass sich trotz der sehr leichten Reinigung Kratzer und Schrammen relativ schnell zeigen können. Obwohl dies der Fall ist, bleibt Kunststoff natürlich deutlich glatter als ein Holzstall. Kratzer sind auf Kunststoff nur sichtbarer als auf Holz, da die restliche Oberfläche so glatt ist.

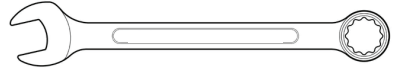
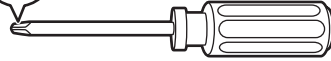
Während unserer Produktion, unserer Qualitätskontrollen und beim Endfinish unserer Teile kann es vorkommen, dass sich auf der Unterseite der Kunststoffteile kleinere Kratzer oder Schrammen befinden. Diese sind nach dem Aufbau des Stalls natürlich nicht sichtbar und beeinträchtigen die Funktion oder Haltbarkeit des Kunststoffs in keiner Weise.

FLEXIBILITÄT DES KUNSTSTOFFS

Kunststoff hat gegenüber Holz den großen Vorteil, dass er nicht verrottet. Bitte beachten Sie jedoch, dass Kunststoff ein flexibleres Material als Holz ist. Das verwendete HDPE ist so konzipiert, dass es sich nicht bricht, und Sie werden feststellen, dass der Kunststoff bei hohen Temperaturen etwas flexibler wird. Seien Sie versichert: Der Stall ist im aufgebauten Zustand absolut sicher für Ihre Hühner!

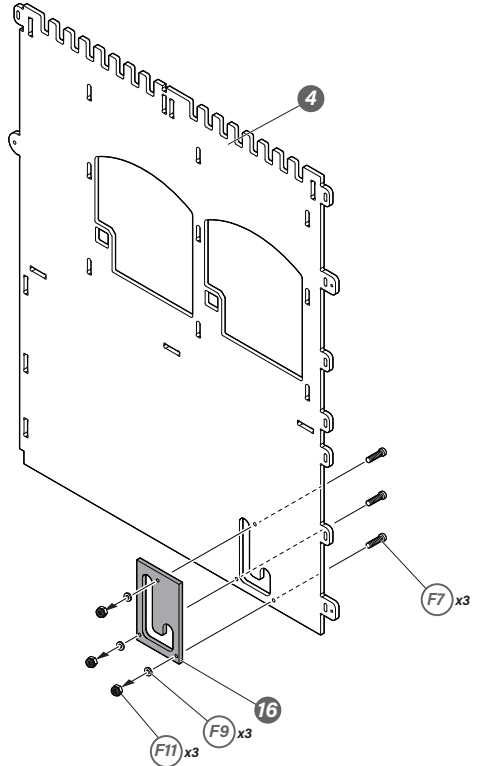
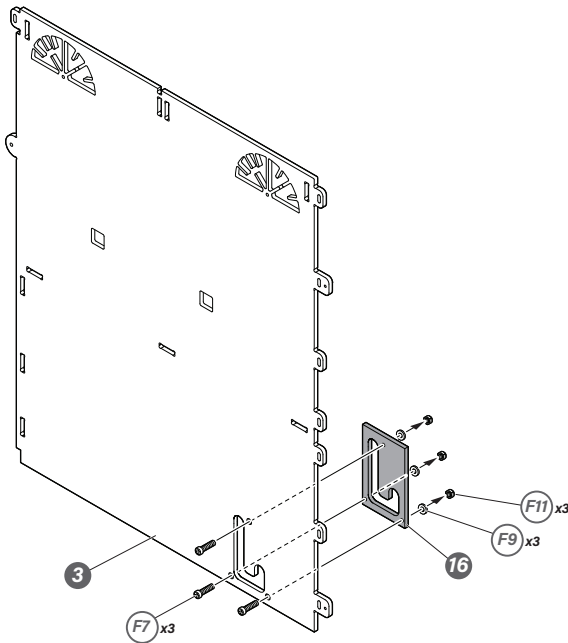
Wir empfehlen dennoch, Ihren Stall (egal ob aus Holz oder Kunststoff) bei Temperaturen über 85 °F (30 °C) möglichst im Schatten aufzustellen.

TOOLS REQUIRED
OUTILS REQUIS
BENÖTIGTES WERKZEUG



1

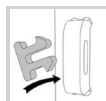
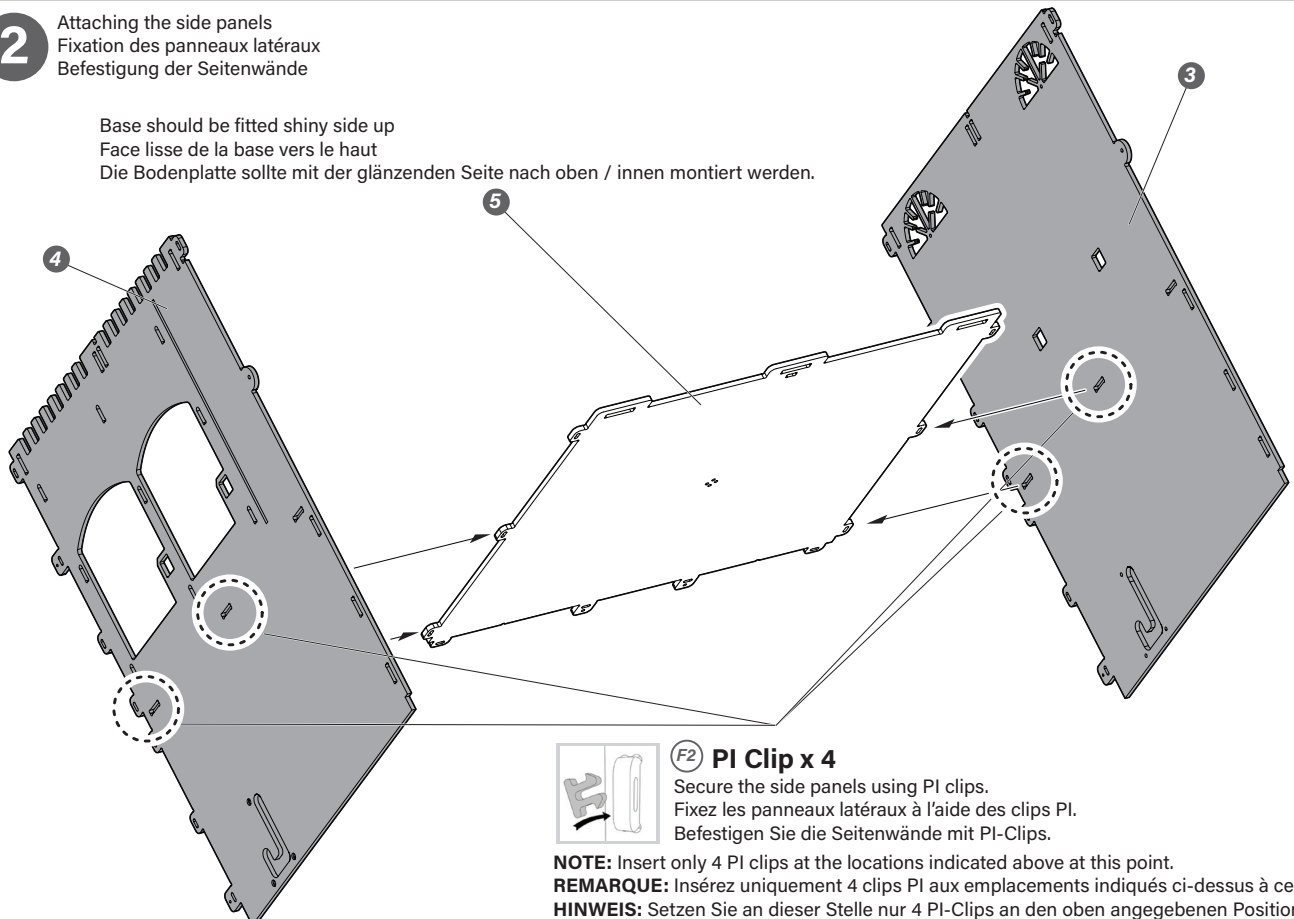
Attaching the axle support plates to the shiny side of the panels
 Fixation des plaques de support de l'essieu du côté brillant des panneaux
 Befestigung Sie die Achsträgerplatten auf der glänzenden Seite der Paneele



2

Attaching the side panels
 Fixation des panneaux latéraux
 Befestigung der Seitenwände

Base should be fitted shiny side up
 Face lisse de la base vers le haut
 Die Bodenplatte sollte mit der glänzenden Seite nach oben / innen montiert werden.



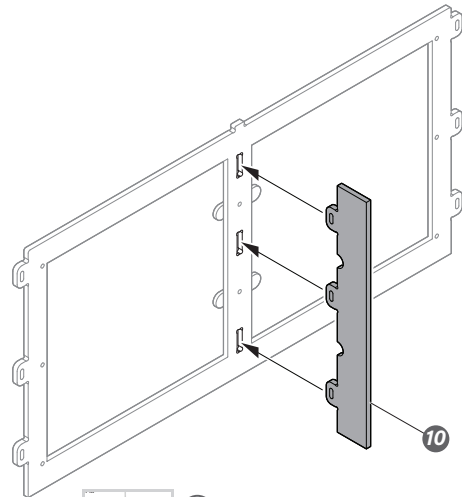
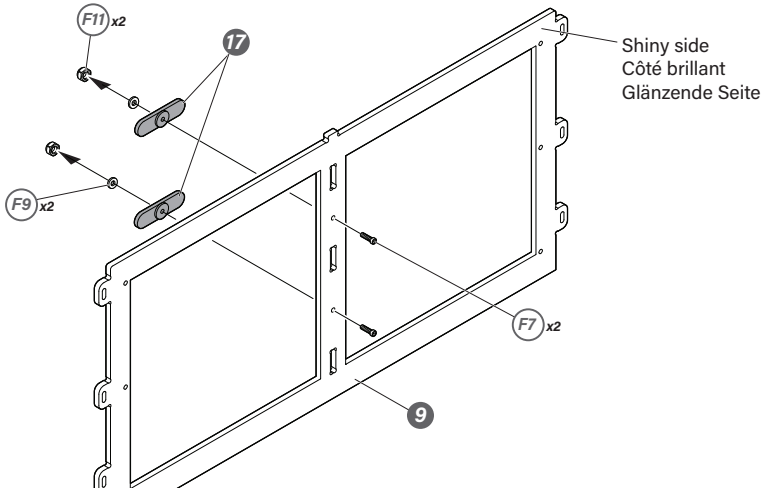
F2 PI Clip x 4

Secure the side panels using PI clips.
 Fixez les panneaux latéraux à l'aide des clips PI.
 Befestigen Sie die Seitenwände mit PI-Clips.

NOTE: Insert only 4 PI clips at the locations indicated above at this point.
REMARQUE: Insérez uniquement 4 clips PI aux emplacements indiqués ci-dessus à ce stade.
HINWEIS: Setzen Sie an dieser Stelle nur 4 PI-Clips an den oben angegebenen Positionen ein.

3

Attaching mesh locking lugs and lower back panel brace
 Fixation des ergots enclos arrière et du renfort du mur arrière inférieur
 Befestigung der Gitterverriegelungen und der unteren Rückwandstrebe

**F2 PI Clip x 3**

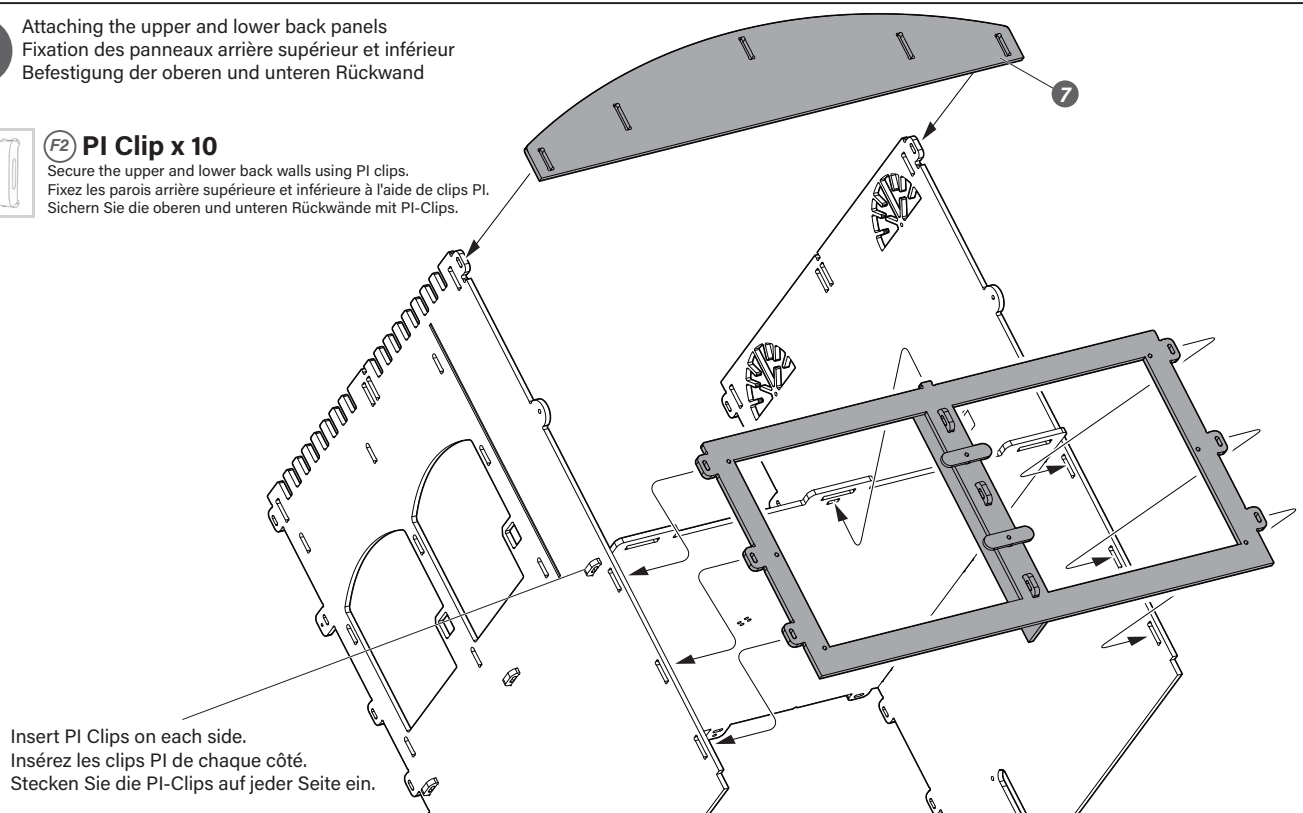
Secure the lower back wall brace using PI clips.
 Fixez le support de mur arrière inférieur à l'aide d'un clips PI.
 Befestigen Sie die untere Rückwandstütze mit einem PI-Clip.

4

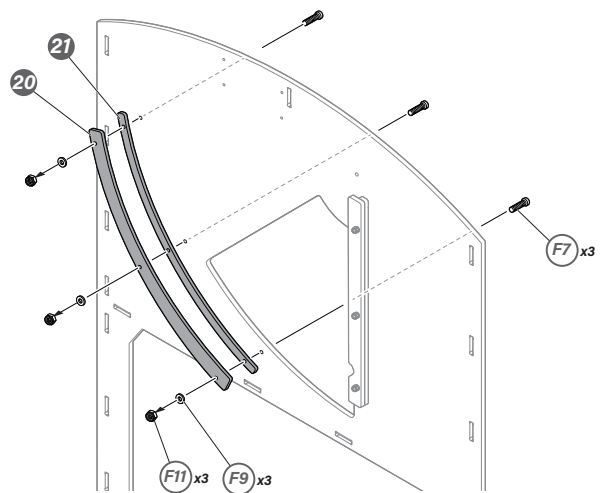
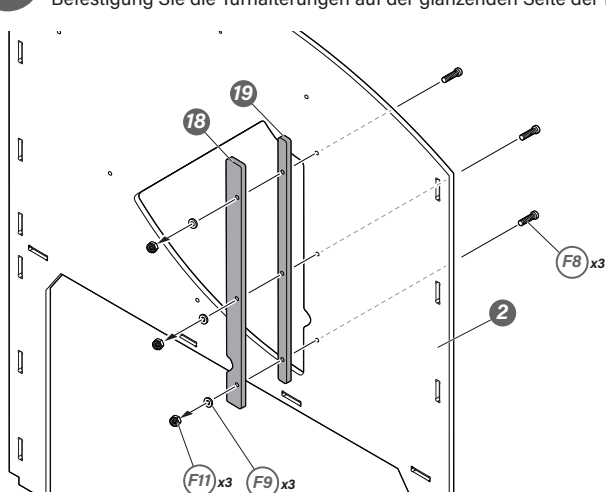
Attaching the upper and lower back panels
 Fixation des panneaux arrière supérieur et inférieur
 Befestigung der oberen und unteren Rückwand

**F2 PI Clip x 10**

Secure the upper and lower back walls using PI clips.
 Fixez les parois arrière supérieure et inférieure à l'aide de clips PI.
 Sichern Sie die oberen und unteren Rückwände mit PI-Clips.

**5**

Attaching the door retainers to the shiny side of the front panel
 Fixez les glissières de porte côté brillant du panneau avant
 Befestigen Sie die Türhalterungen auf der glänzenden Seite der Frontplatte



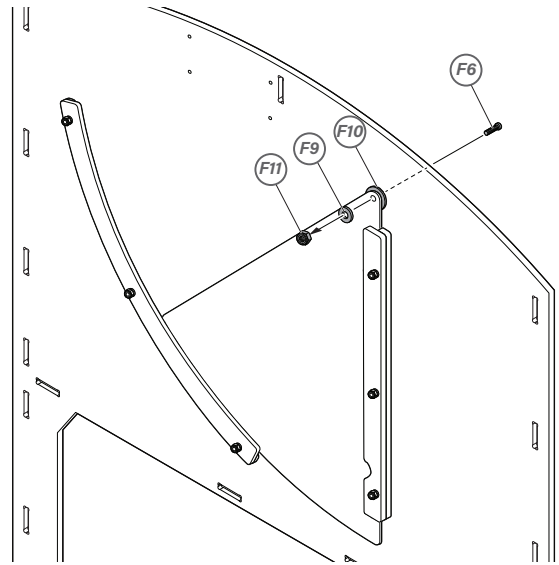
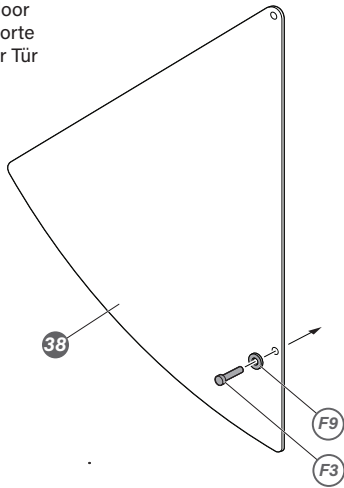
6

Attaching the door
 Fixation de la porte
 Befestigung der Tür



F12 Split ring x 1

Secure the small clevis pin using split ring.
 Fixez la petite goupille d'axe à l'aide d'un anneau fendu.
 Sichern Sie den kleinen Bolzen mit einem Sprengring.

**7**

Attaching the front panel
 Fixation du panneau avant
 Befestigung der Frontplatte

TIP: To install the front panel easily, we recommend resting the coop on its back.

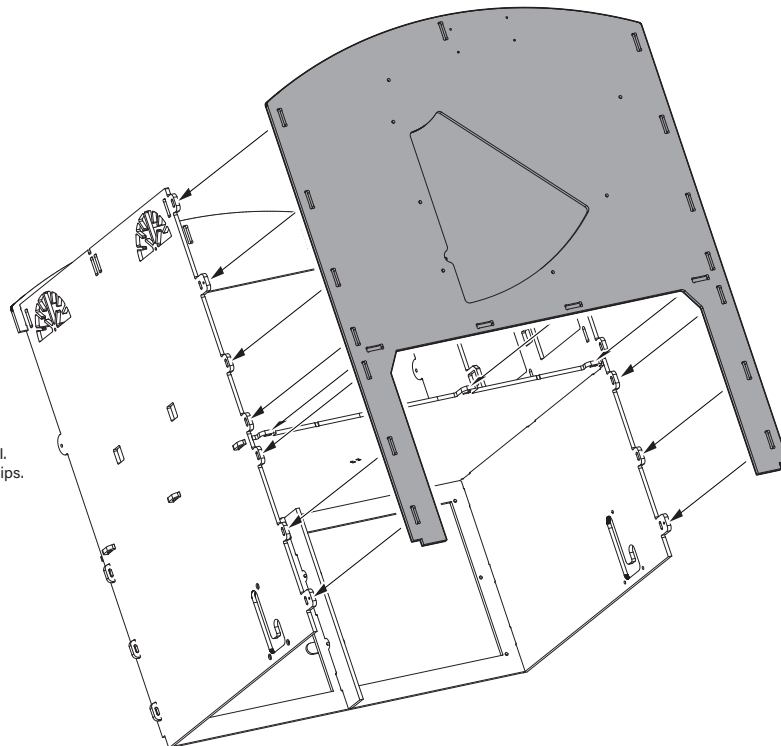
ASTUCE: Pour installer facilement le panneau avant, nous recommandons de poser le poulailler sur le dos.

TIPP: Um die Frontplatte einfach zu montieren, empfehlen wir, den Stall auf den Rücken zu legen.

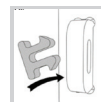


F2 PI Clip x 18

Secure the front wall using PI clips.
 Fixez la paroi avant à l'aide de clips PI.
 Sichern Sie die Vorderwand mit PI-Clips.

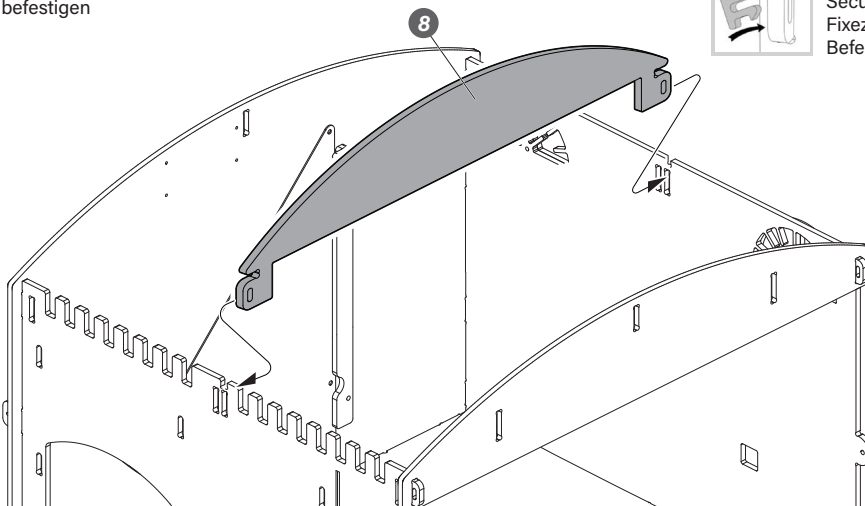
**8**

Attaching the roof support
 Fixer le support de toit
 Dachstütze befestigen



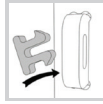
F2 PI Clip x 2

Secure the roof support using PI clips.
 Fixez le support du toit à l'aide de Clips PI.
 Befestigen Sie die Dachstütze mit PI-Clips.



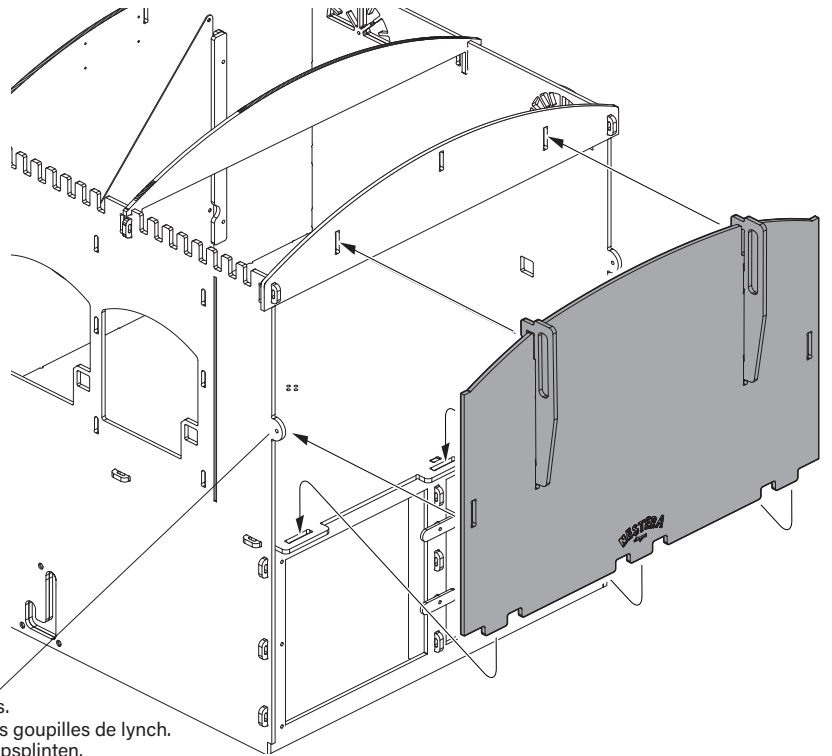
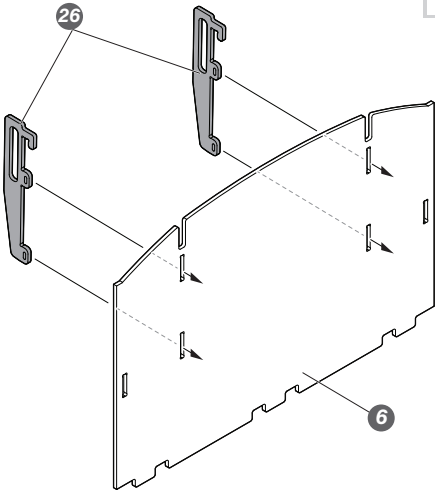
9

Attaching the access door
Fixation de la porte d'accès
Befestigung der Zugangstür



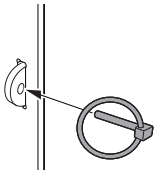
F2 PI Clip x 4

Secure the access door handles using PI clips.
Fixez les poignées de la trappe d'accès à l'aide de clips PI.
Sichern Sie die Griffe der Zugangsklappe mit PI-Clips.



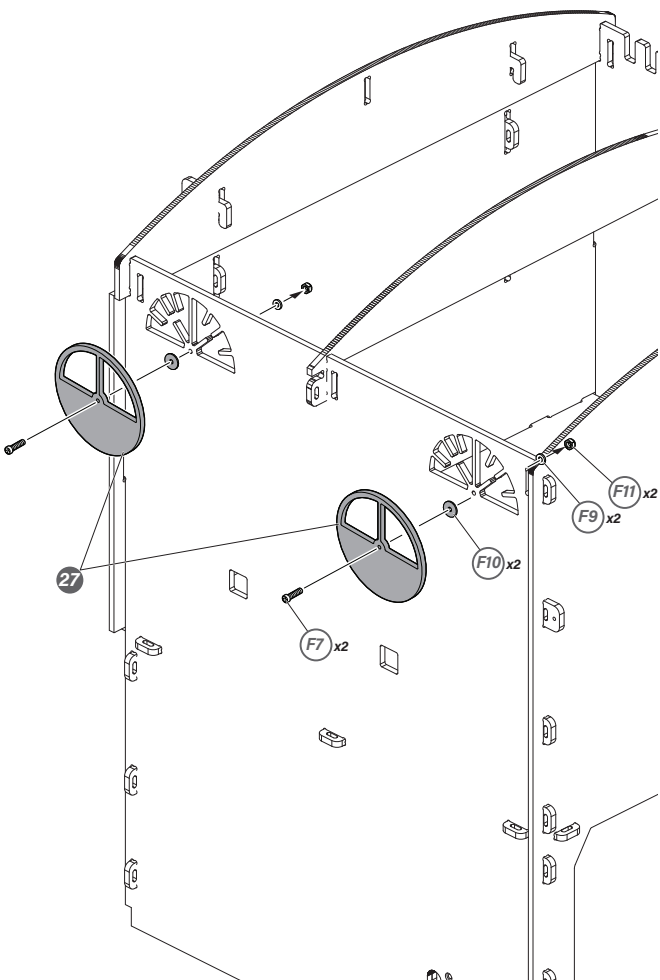
F1 Lynch pin x 2

Secure the access door using lynch pins.
Sécurisez la porte arrière en utilisant des goupilles de lynch.
Sichern Sie die Zugangsklappe mit Klappsplinten.



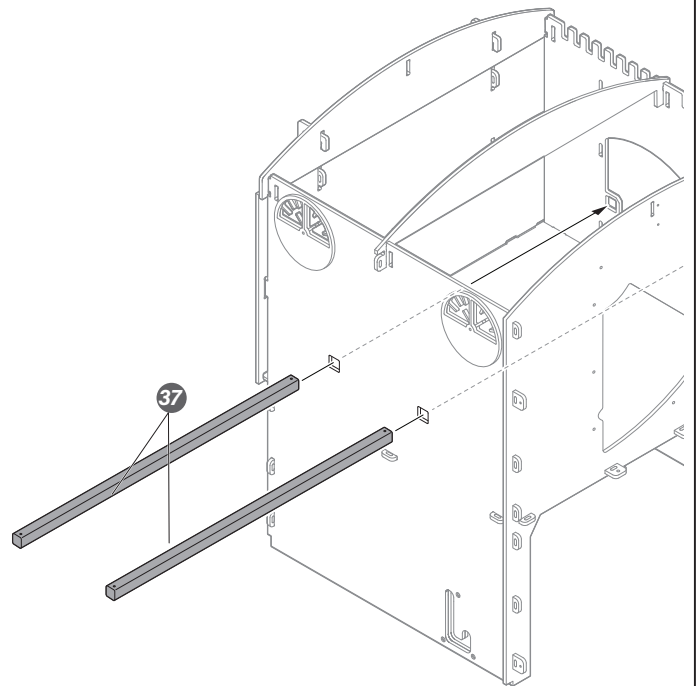
10

Attaching the vent covers
Fixation des grilles de ventilation
Befestigung der Lüftungsgitterabdeckungen



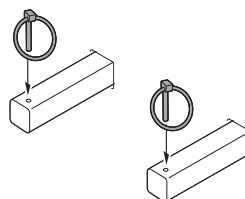
11

Attaching the perches
Fixation des perchoirs
Befestigung der Stangen

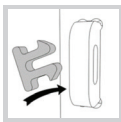
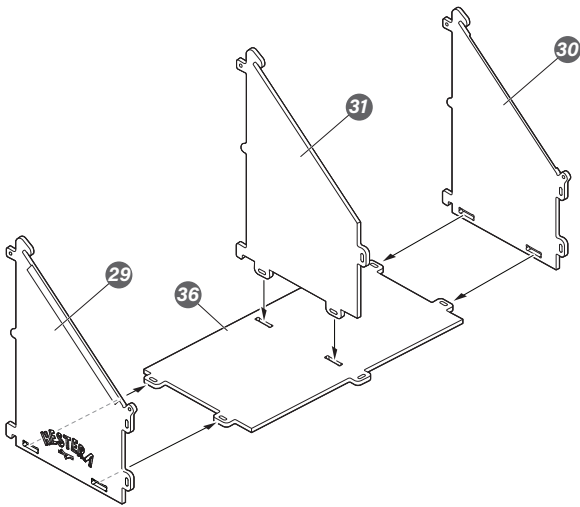


F1 Lynch pin x 4

Secure the perches using lynch pins on both end.
Fixez les perchoirs à l'aide de goupilles de lynch aux deux extrémités.
Sichern Sie die Sitzstangen an beiden Enden mit Klappsplinten.



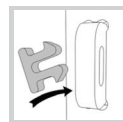
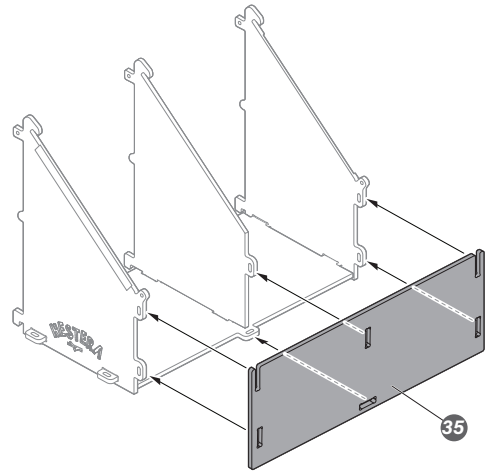
12 Assembling the nest box
Assemblage du pondoir
Einbau des Nistkastens



(F2) PI Clip x 6

Secure the nest box parts using PI clips.
Fixez les pièces de la boîte du pondoir à l'aide de clips en PI.
Sichern Sie die Teile des Nistkastens mit PI-Clips.

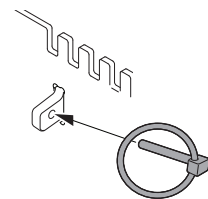
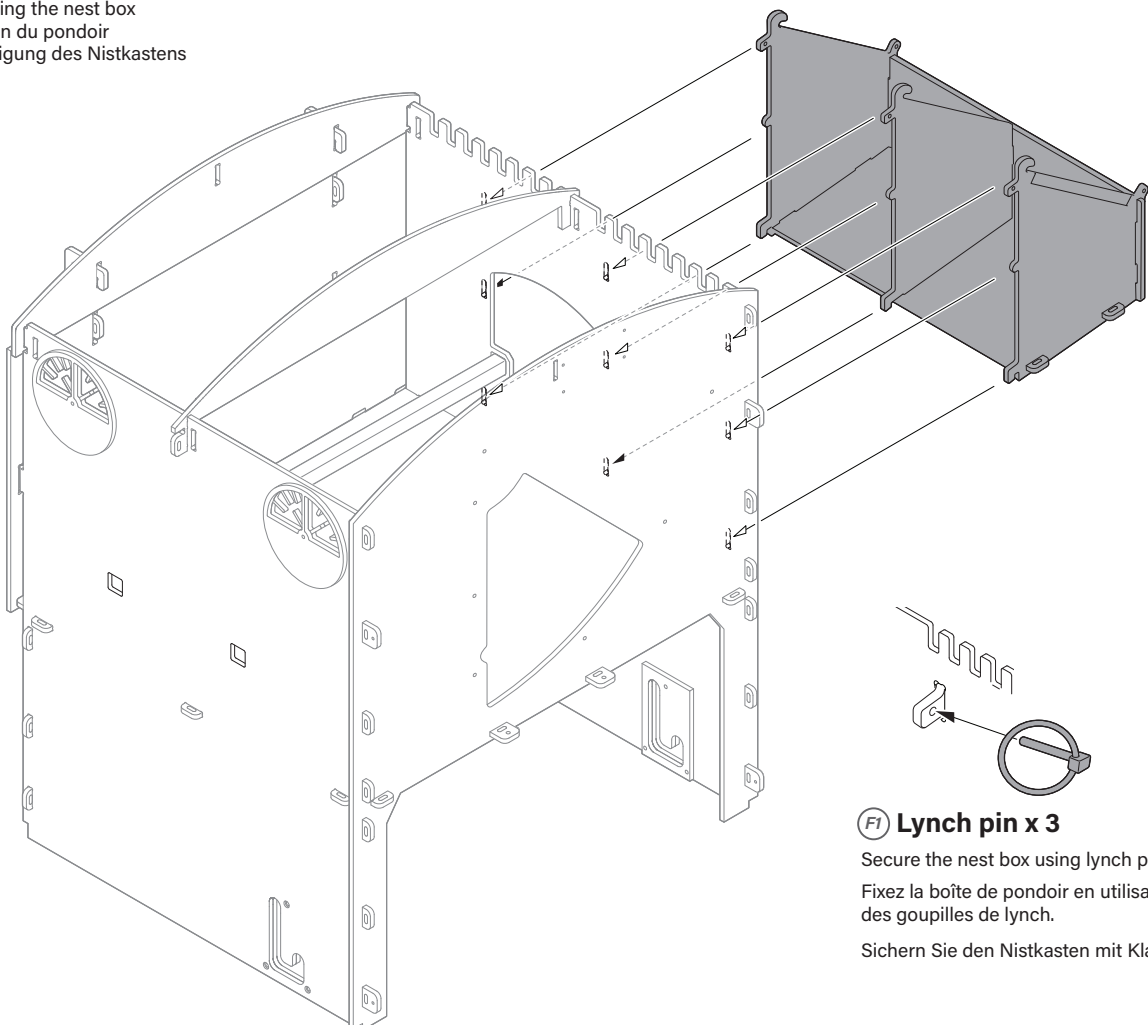
13 Attaching the nest box front panel
Fixation du mur extérieur du pondoir
Befestigung des vorderen Nistkastenpanels



(F2) PI Clip x 6

Secure the nest box front panel using PI clips.
Fixez le panneau avant du pondoir à l'aide de clips PI.
Sichern Sie die Frontplatte des Nistkastens mit PI-Clips.

14 Attaching the nest box
Fixation du pondoir
Befestigung des Nistkastens

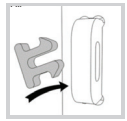
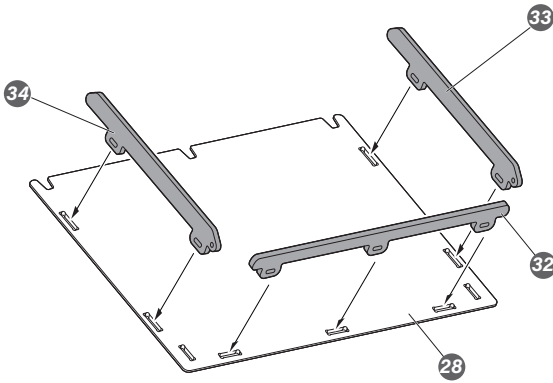


(F1) Lynch pin x 3

Secure the nest box using lynch pins.
Fixez la boîte de pondoir en utilisant des goupilles de lynch.
Sichern Sie den Nistkasten mit Klappsplinten.

15

Attaching the braces to the shiny side of the nest box roof
Fixation des renforts de toit du pondoir côté brillant
Befestigung der Streben auf der glänzenden Seite des Nestdaches

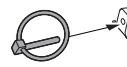
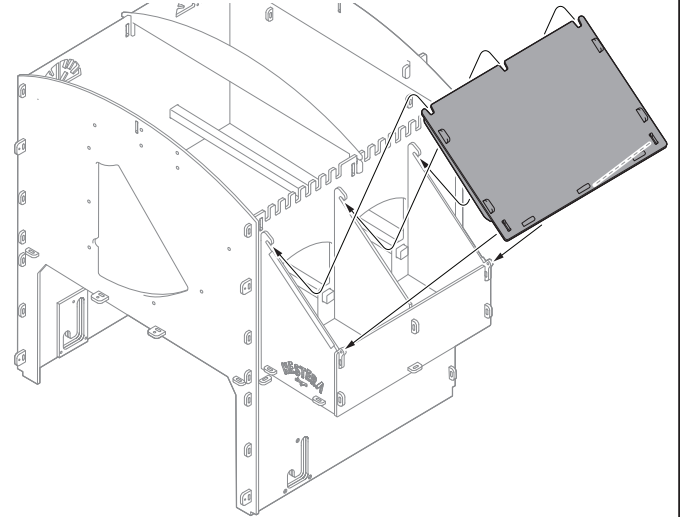


F2 PI Clip x 7

Secure all nest box roof braces using PI clips.
Fixez tous les renforts du toit du pondoir à l'aide de clips PI.
Sichern Sie alle Dachsparren des Nistkastens mit PI-Clips.

16

Attaching the nest box roof
Fixation du toit du pondoir
Befestigung des Daches des Nistkastens

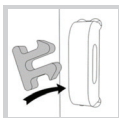
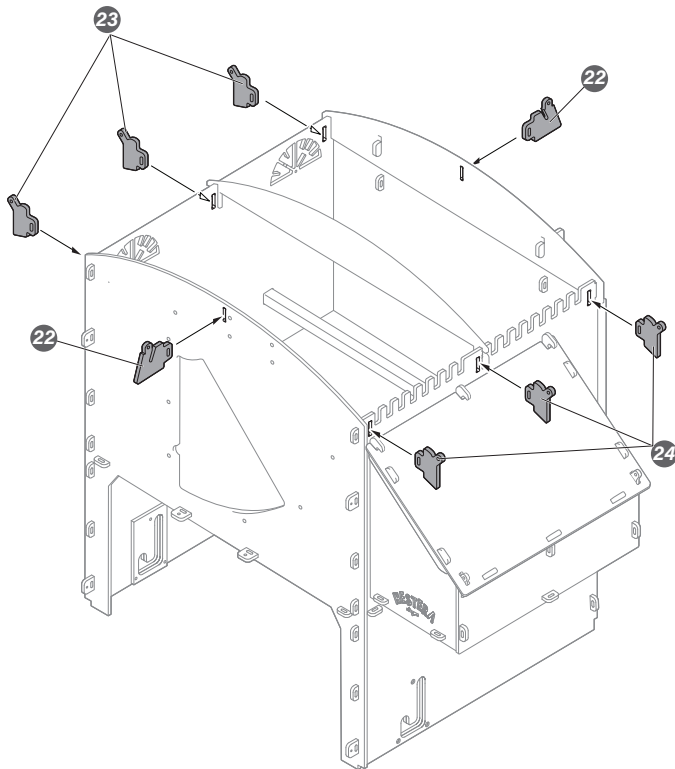


F1 Lynch pin x 2

Secure the nest box roof using lynch pins.
Fixez le toit du pondoir à l'aide de goupilles.
Sichern Sie das Dach des Nistkastens mit Klappsplinten.

17

Attaching the roof retainers
Fixation des retenues de toit
Befestigung der Dachhalterungen

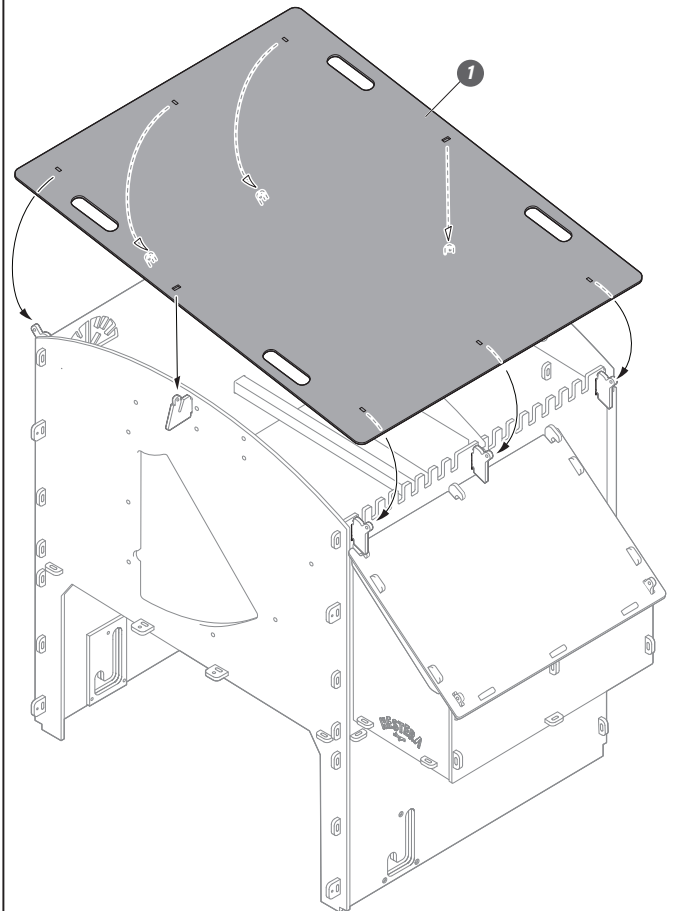


F2 PI Clip x 8

Secure all roof retainers using PI clips.
Fixez tous les dispositifs de retenue du toit à l'aide de clips PI.
Sichern Sie alle Dachhalterungen mit PI-Clips.

18

Attaching the roof
Fixation du toit
Befestigung des Daches



F1 Lynch pin x 8

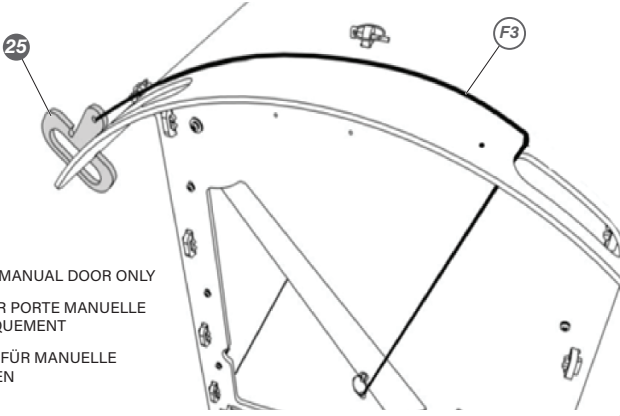
Secure the roof using lynch pins.
Fixez le toit à l'aide de goupilles.
Sichern Sie das Dach mit Klappsplinten.

19

Attach the cord to the split ring on the door and the door handle
Attachez la corde à la bague fendue de la porte et à la poignée
Befestigen Sie das Seil an dem Sprengtring an der Tür und am Türgriff

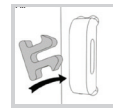
i

FOR MANUAL DOOR ONLY
POUR PORTE MANUELLE
UNIQUEMENT
NUR FÜR MANUELLE
TÜREN



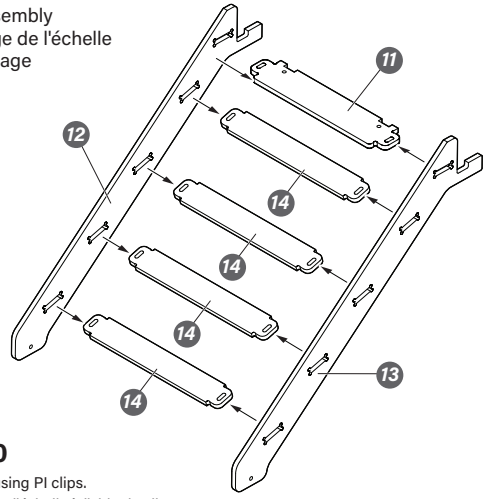
20

Ladder assembly
Assemblage de l'échelle
Leitermontage



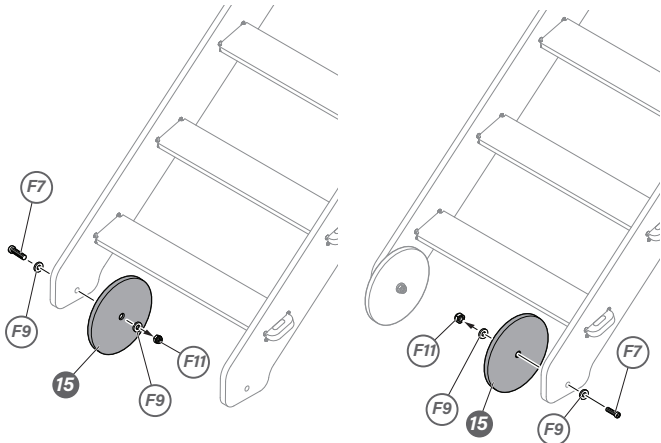
F2 PI Clip x 10

Secure all ladder parts using PI clips.
Fixez toutes les pièces de l'échelle à l'aide de clips en PI.
Sichern Sie alle Teile der Leiter mit PI-Clips.



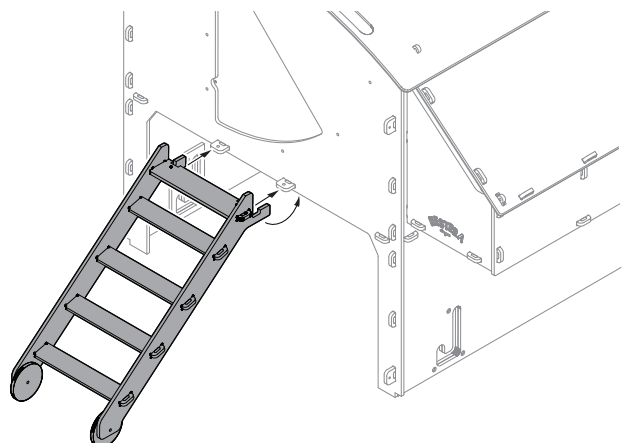
21

Attaching the Buffer Wheels
Fixer les roues tampons
Pufferrollen befestigen



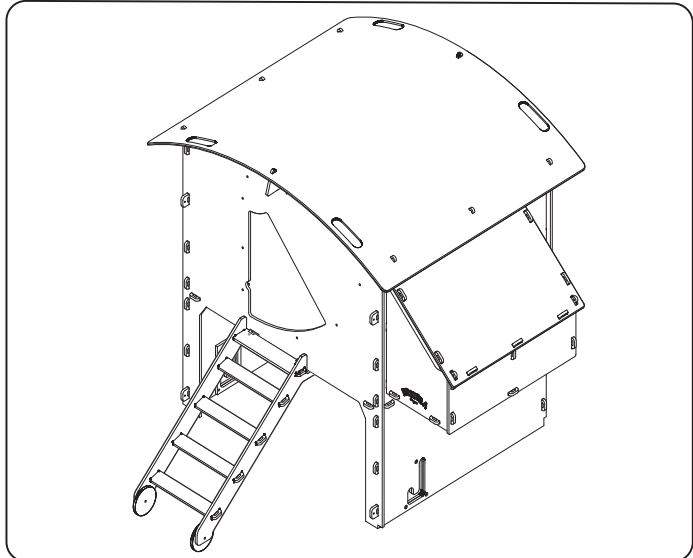
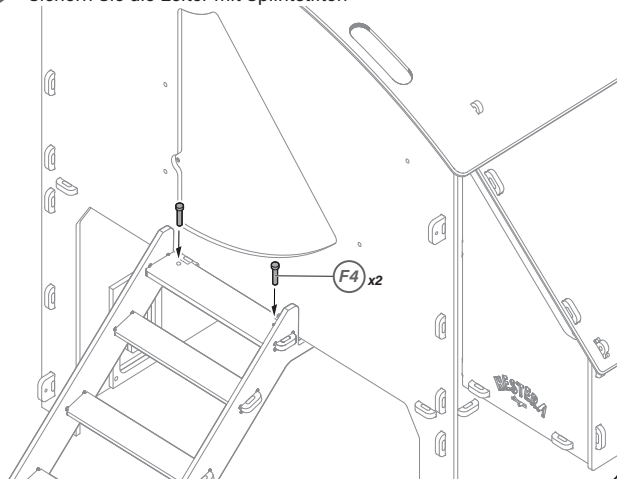
22

Hook the ladder into position
Accrochez l'échelle en position
Haken Sie die Leiter in Position ein



23

Secure the ladder using clevis pins
Fixez l'échelle à l'aide de goupilles fendues
Sichern Sie die Leiter mit Splintstiften



EN Recycled and Recyclable

We use recycled materials whenever possible. Our plastic products are made from recycled industrial waste, and we recycle all our plastic waste. Choosing our products over those made from virgin plastic helps reduce new plastic production.

Our recycled plastic is durable, easy to work with, and requires no preservative treatment. It resists UV light, atmospheric pollutants, and extreme weather, maintaining its appearance and functionality longer than timber.

The plastic sheets have a consistent thickness, ideal for our precise manufacturing process. We use rust-resistant metal components that are also recyclable.

Our packaging and literature are made from recycled materials, including assembly instructions on recycled paper and business cards from 80% recycled card.

In summary: Fun, functional products that are eco-friendly!

FR Recyclé et recyclable

Nous utilisons des matériaux recyclés chaque fois que possible. Nos produits en plastique sont fabriqués à partir de déchets plastiques industriels recyclés, et nous recyclons tous nos déchets plastiques. Choisir nos produits plutôt que ceux fabriqués en plastique vierge contribue à réduire la production de nouveau plastique.

Notre plastique recyclé est durable, facile à travailler et ne nécessite aucun traitement préservatif. Il résiste aux UV, aux polluants atmosphériques et aux intempéries, conservant son apparence et sa fonctionnalité plus longtemps que le bois.

Les plaques de plastique ont une épaisseur uniforme, idéale pour notre processus de fabrication précis. Nous utilisons des composants métalliques résistants à la rouille, également recyclables. Nos emballages et documents sont fabriqués à partir de matériaux recyclés, y compris les instructions de montage sur papier recyclé et les cartes de visite en carton recyclé à 80 %.

En résumé : Des produits amusants et fonctionnels qui sont respectueux de l'environnement !

DE Recycling und recyclingfähig

Wann immer möglich, recycelte Materialien. Unsere Kunststoffprodukte bestehen aus recyceltem Industrieabfall, und wir recyceln all unsere Kunststoffabfälle. Die Wahl unserer Produkte statt solcher aus Neupolymer hilft, die Herstellung neuen Plastiks zu reduzieren.

Unser recycelter Kunststoff ist langlebig, leicht zu bearbeiten und benötigt keine Schutzbehandlung. Er widersteht UV-Licht, atmosphärischen Schadstoffen und extremem Wetter und behält sein Aussehen und seine Funktionalität länger als Holz.

Die Kunststoffplatten haben eine gleichmäßige Dicke, die ideal für unser präzises Herstellungsverfahren ist. Wir verwenden rostfreie Metallkomponenten, die ebenfalls recycelbar sind.

Unsere Verpackungen und Unterlagen bestehen aus recycelten Materialien, einschließlich Montageanleitungen auf recyceltem Papier und Visitenkarten aus 80 % recyceltem Karton.

Zusammenfassend: Spaßige, funktionale Produkte, die umweltfreundlich sind!

NESTERA
→

PENTHOUSE
Large Model
010231-I

